

# 公共厕所无接触开关门锁

使用说明书



文件版本：2023-V1

**1****公共厕所无接触开关门锁 P4-P27**

- 1、安全规范
- 2、概述
- 3、系统构成清单
- 4、技术参数
- 5、布线图
- 6、电器接线图
- 7、快速安装
- 8、工作模式
- 9、消杀模式
- 10、调试示意图
- 11、主控及门内感应单元参数项说明及设置
- 12、系统调试
- 13、维护保养

**2****企业简介 P28-35**

- 1、公司简介
- 2、企业模块
- 3、选择讯鹏的理由
- 4、荣誉资质
- 5、联系我们



## 一、公共厕所无接触开关门锁

1、安全规范.....	4
2、概述 .....	5
3、系统构成清单.....	6
4、技术参数.....	7-9
5、布线图.....	10-11
6、电器接线图.....	12
7、快速安装.....	13-18
8、工作模式.....	19-20
9、消杀模式.....	21-22
10、调试示意图.....	23
11、主控及门内感应单元参数项说明及设置.....	24
12、系统调试.....	25-26
13、维护保养.....	27

## 二、企业简介

1、公司简介.....	28
2、企业模块.....	29
3、选择讯鹏的理由.....	30
4、荣誉资质.....	31-34
5、联系我们.....	35



本手册由专业人员使用。请仔细阅读，所有安装连接和调整都要按照本手册操作

## ● 安装前：

不得使用已损坏的零部件  
确保安装面的结构强度

## ● 配线：

**应由专业电气工程人员施工，否则有触电的危险**  
**接线前确保电源断开，否则有触电的危险**  
**本产品应连接可靠的接地线**

## 接通电源前：

**确认电源电压等级是否为220V交流电；输入输出的接线位置是否正确，并检查外围电路中是否有短路现象，所有接线端是否紧固，防止因不当安装及接线可能出现的部件损坏**  
**所有部件包括外围配件(例如电锁等)必须按本手册所提供电路图正确接线，否则可能导致部件损坏**

## ● 通电后：

不得用手触摸部件元件部分，否则会有触电的危险  
防止有东西掉入部件中，否则可能引起设备损坏

## ● 在安装和维修的过程中，先切断电源，戴上绝缘手套

安装产品之前请仔细阅读说明书，不正确的安装方式及操作会造成危险。  
制造商对于因不正确的安装和操作而造成的不良后果不负任何责任

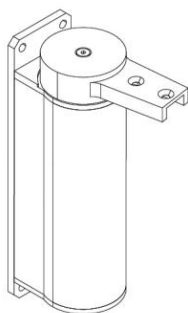
本产品应用于公共卫生间内的厕所间平开门，通过人手接近门内、门外的感应开关来控制厕所间平开门的自动开门和关门。其主要特点是，采用非接触方式开关门从而有效消除了可能通过触摸门把手交叉感染病毒病菌的途径、避免疾病疫情的传播。本系统结构简单、安装方便，既可用于新建卫生间也可用于现有设施的改造，广泛应用于高铁站、机场、酒店、医院、旅游景点、体育馆、超市、写字间等人流密集场所。

本系统门内主控单元及门外感应单元均使用电容式传感器，该形式传感器手操控准确灵敏，但对衣服等非金属材料不敏感，这样可以避免有人经过时的误报问题，提高了复杂环境下的抗干扰能力。

本系统具有防夹功能，开门过程中如遇阻碍门会自动停止转动，关门过程中遇阻门会自动反转开门，从而避免出现夹人情形，有效保护使用者的人身安全。



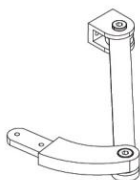
开门机主机



PW-60

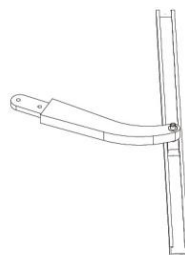
\*1

剪刀臂



\*1

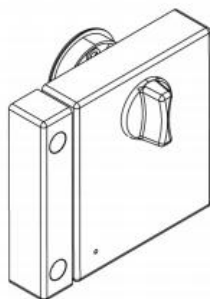
滑道转臂



\*1

剪刀臂、滑道转臂任选其一安装

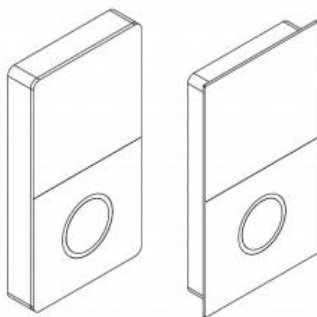
电锁



HB-9886

\*1

主控

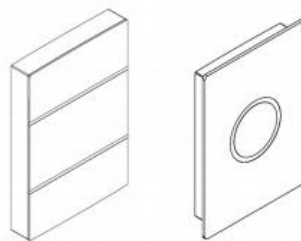


MPC-85W

MPC-85Q

\*1

外手感



HB-62W

HB-62Q

\*1

传感器

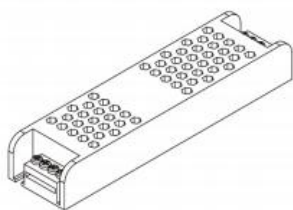
传感器为选配件



HB-6544

\*1

电源



HB-120W5A

\*1

螺丝

M4*12圆柱形内六角		*16	V1
M5*20圆柱形内六角		*2	V2
M6*25圆柱形内六角		*4	V3
M3*5沉头十字螺丝		*1	V4
M5*12沉头十字螺丝		*1	V5
M5*12沉头内六角螺丝		*2	V6
自攻钉ST3.5*16		*20	V7
自攻钉ST2.9*6.5		*2	V8

## 开门机

型号:	SP-ZDM60
安装方式:	外挂式
可选配件:	曲臂/滑道
输出扭力:	10NM
噪音:	<60DB
产品重量:	3.8KG
额定功率:	C1A
待机功率:	≤6W
最大功率:	40W
工作温度:	20°-50°
使用寿命	连续运行200万次无故障
防护等级:	IP54
工作电压:	24V
包装尺寸:	220MM X 60MM X 76MM
最大门重:	900MM
最大门宽:	3S-7S可调节
开门速度:	60°
开门角度:	-100°可调节
开门保持时间:	0S-30S可调节
输出:	12V 500MA



## 主控

型号: \_\_\_\_\_ SP-ZDM-85  
尺寸: \_\_\_\_\_ 160MM X86MM X 20MM  
供电: \_\_\_\_\_ 24V DC  
输出: \_\_\_\_\_ 12V 500MA  
手感应距离: \_\_\_\_\_ 5CM-20CM可调  
超时报警时间: \_\_\_\_\_ 10MIN-30MIN可调  
报警状态: \_\_\_\_\_ LED灯闪烁, 蜂鸣器响起  
清扫模式: \_\_\_\_\_ 250S后关门

## 外部手感应开关

型号: \_\_\_\_\_ SP-ZDM-62  
尺寸: \_\_\_\_\_ 100MM X68MM X 13MM  
电源: \_\_\_\_\_ 12V DC

## 电源

型号: \_\_\_\_\_ SP-ZDM-120W5A  
尺寸: \_\_\_\_\_ 195MM X 50MM X 30MM  
输入: \_\_\_\_\_ 220VAC  
输出: \_\_\_\_\_ 24V DC, 50HZ, 200W



## 电锁

型号: \_\_\_\_\_ SP-ZDM-9886

尺寸: \_\_\_\_\_ 98MM X86MM X22MM

电源: \_\_\_\_\_ 12V DC

电源模式: \_\_\_\_\_ 手动/自动上锁、开锁

## 消杀灯

型号: \_\_\_\_\_ SP-ZDM-222

标称功率: \_\_\_\_\_ 18-20W

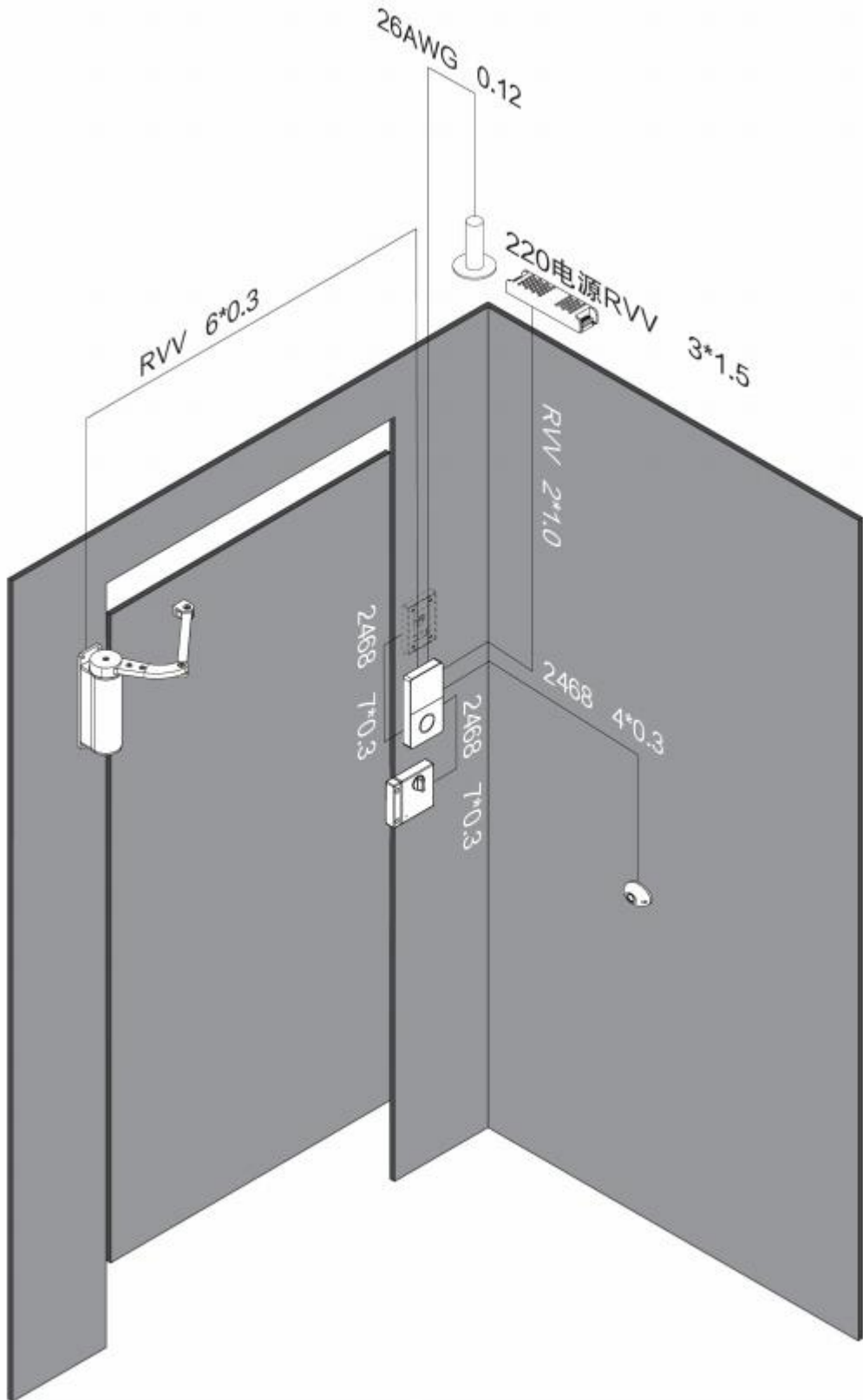
灯电流: \_\_\_\_\_ 0.9A

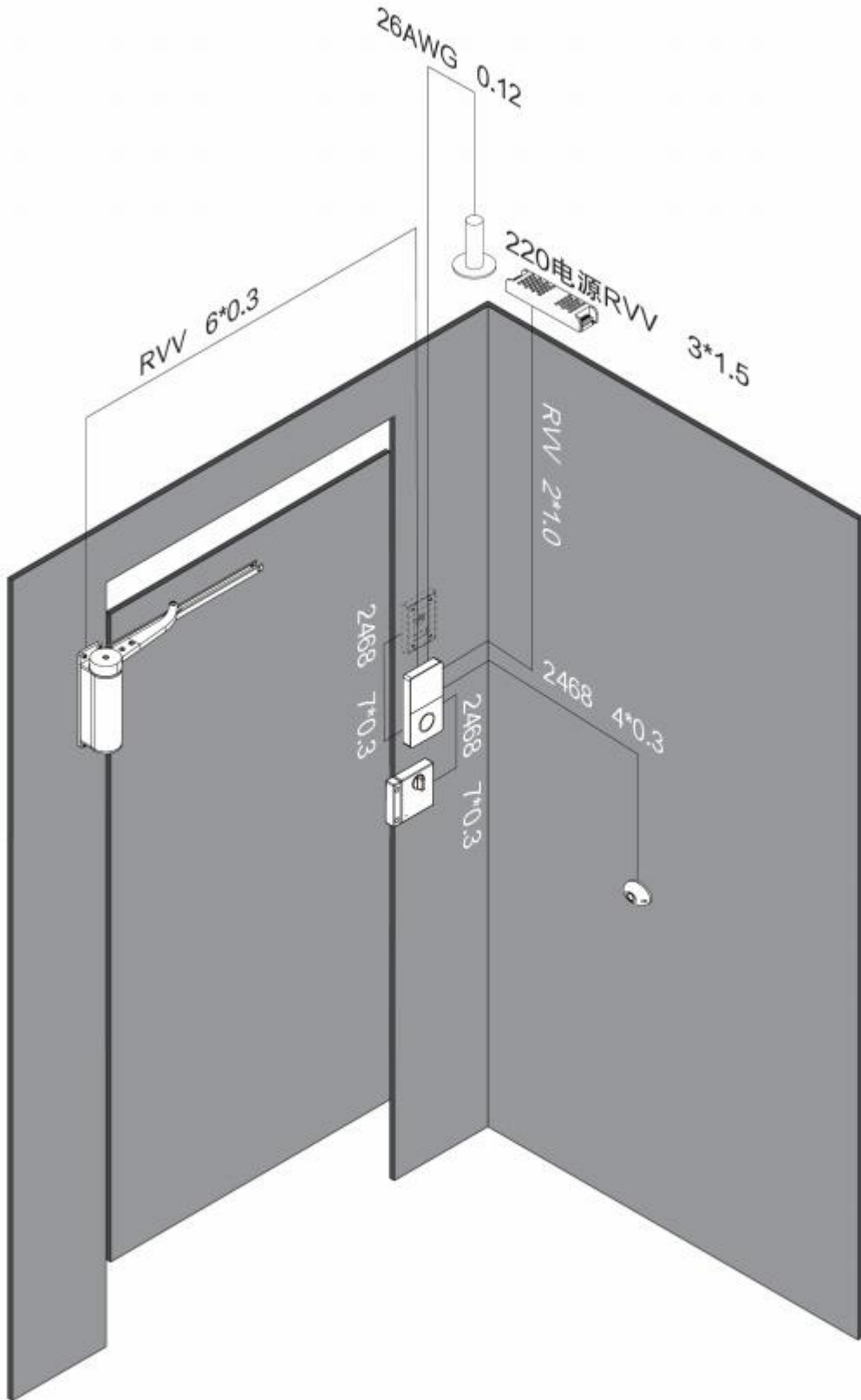
灯电压: \_\_\_\_\_ 24V

1CM处222NM辐射照度: \_\_\_\_\_ >1200UW/CM

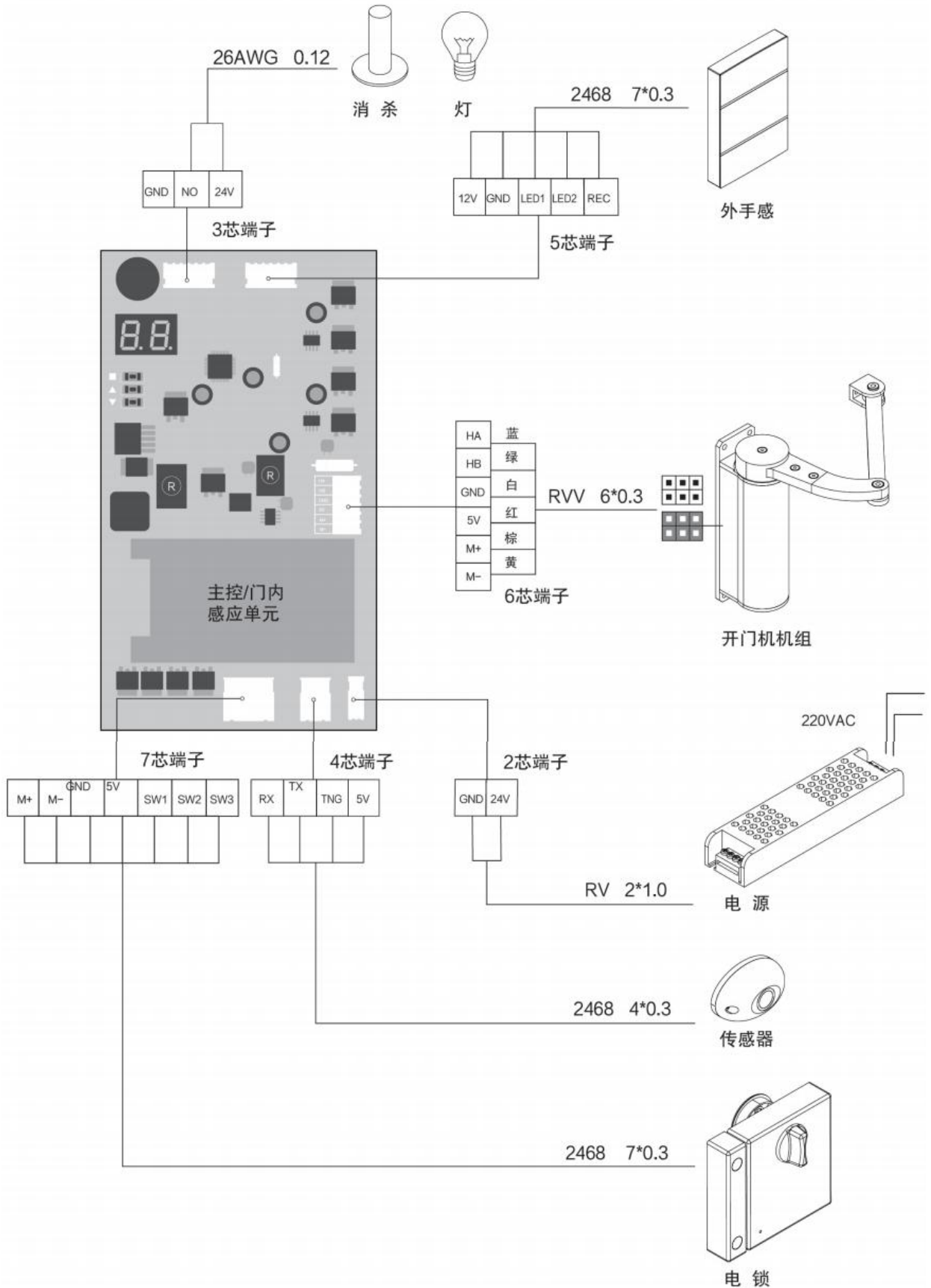
1CM处222NM辐射照度: \_\_\_\_\_ >0.5UW/CM

222NM辐射通量: \_\_\_\_\_ =20WUVC

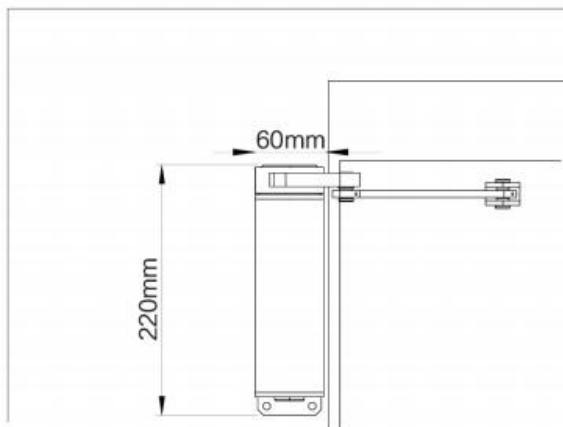




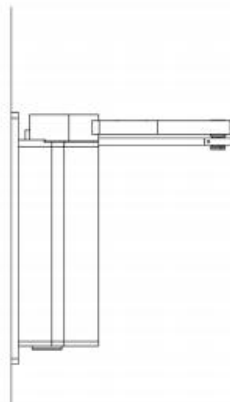
## 电气接线图



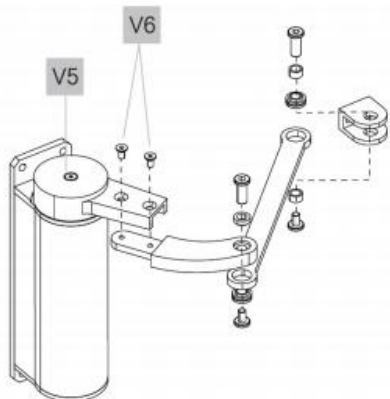
正视图



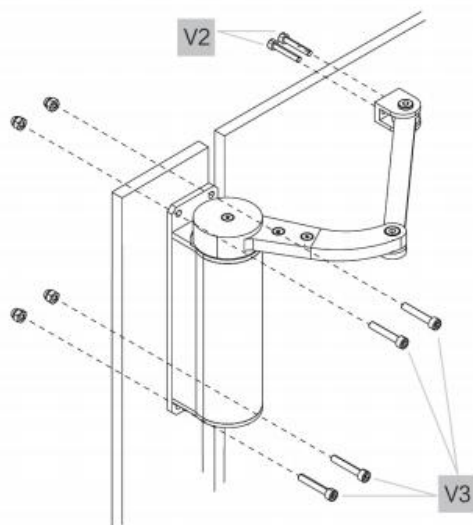
侧视图



安装开门机



固定开门机



螺丝类型

M4*12圆柱形内六角 	*16	V1	M5*12沉头十字螺丝 	*1	V5
M5*20圆柱形内六角 	*2	V2	M5*12沉头内六角螺丝 	*2	V6
M6*25圆柱形内六角 	*4	V3	自攻钉ST3.5*16 	*20	V7
M3*5沉头十字螺丝 	*1	V4	自攻钉ST2.9*6.5 	*2	V8

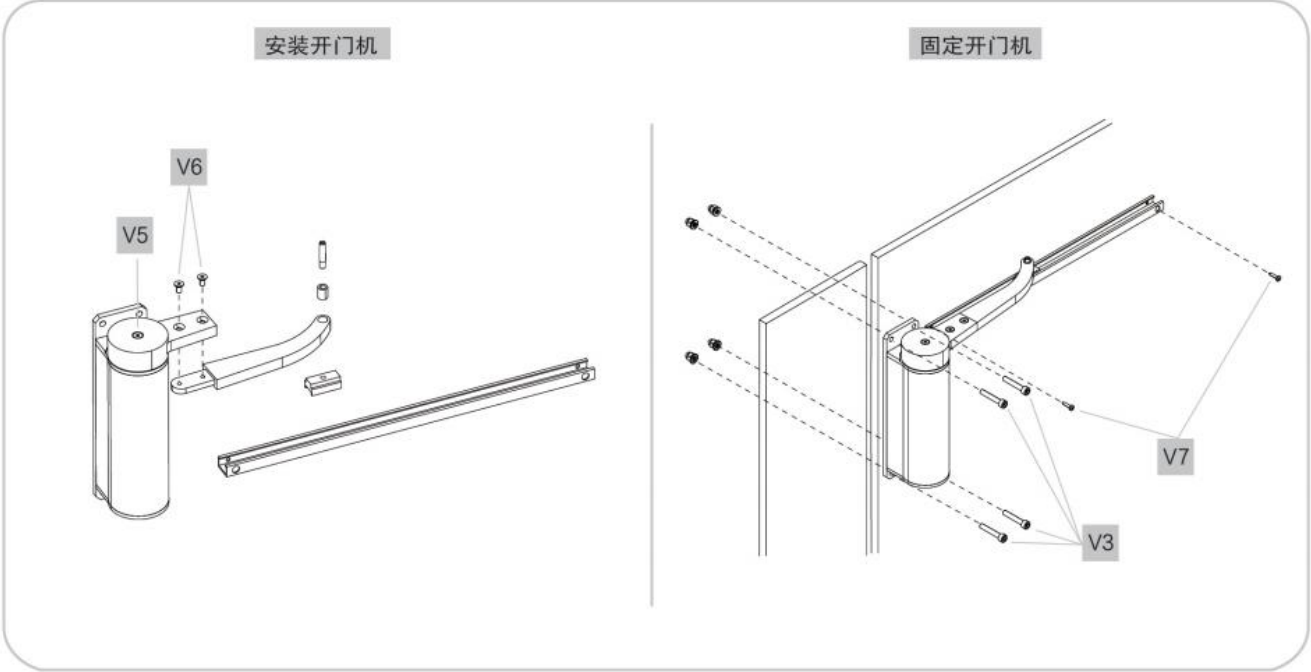
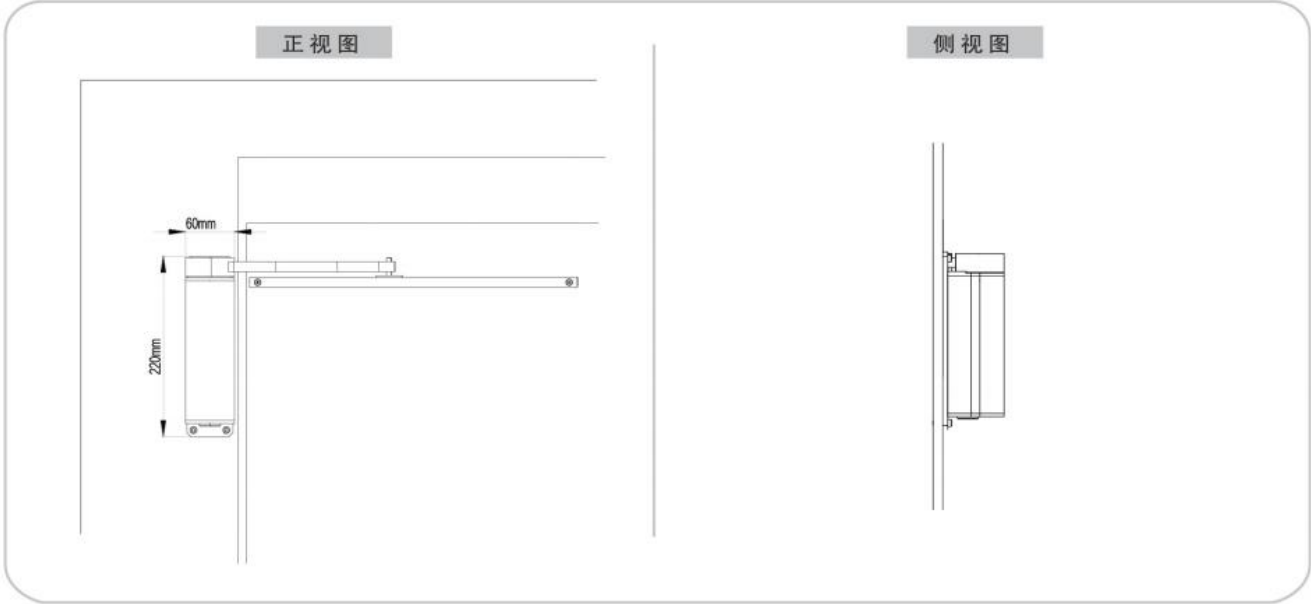
开门机螺丝

V2\*2

V3\*4

V5\*1

V6\*2

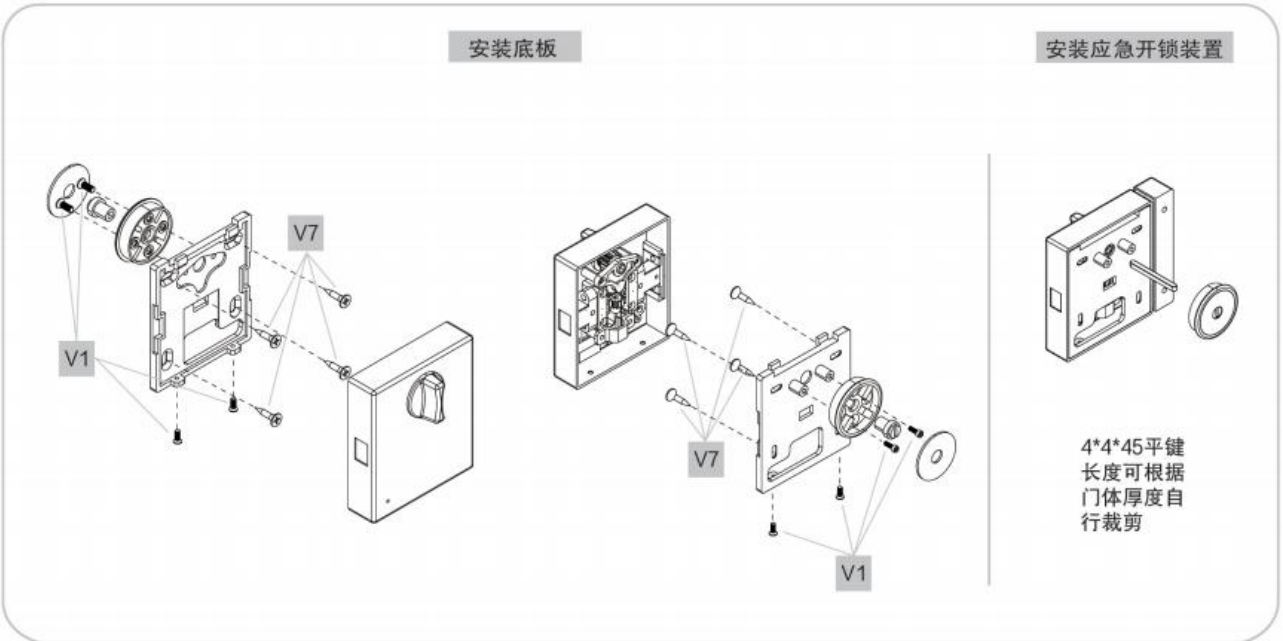
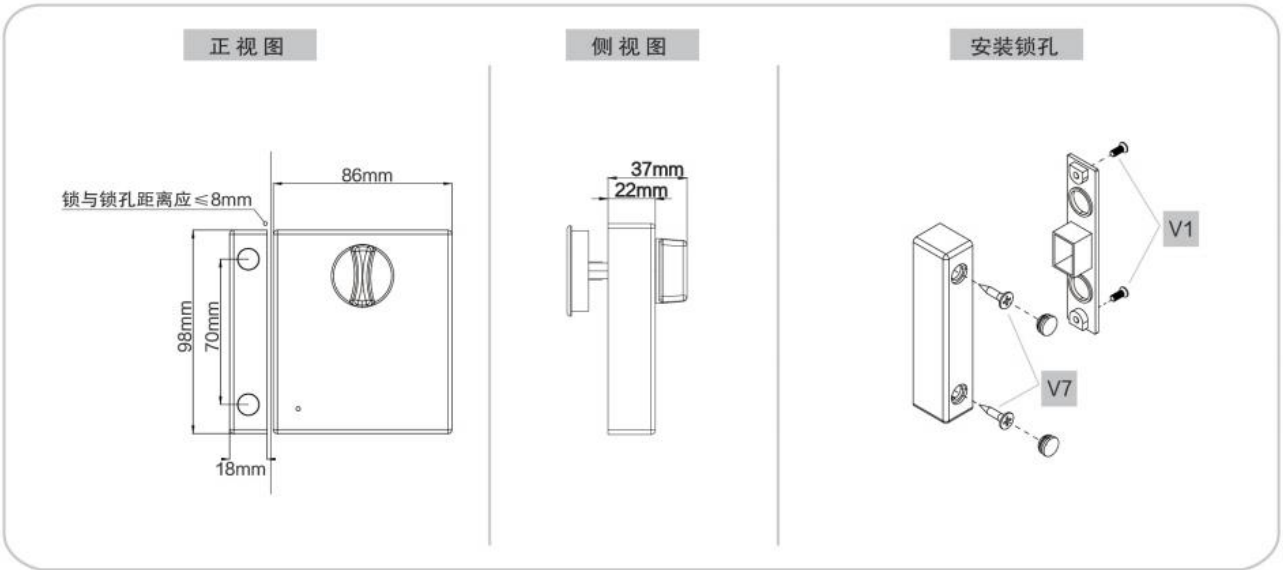


螺丝类型

开门机螺丝

M4*12圆柱形内六角 	*16	V1	M5*12沉头十字螺丝 	*1	V5
M5*20圆柱形内六角 	*2	V2	M5*12沉头内六角螺丝 	*2	V6
M6*25圆柱形内六角 	*4	V3	自攻钉ST3.5*16 	*20	V7
M3*5沉头十字螺丝 	*1	V4	自攻钉ST2.9*6.5 	*2	V8

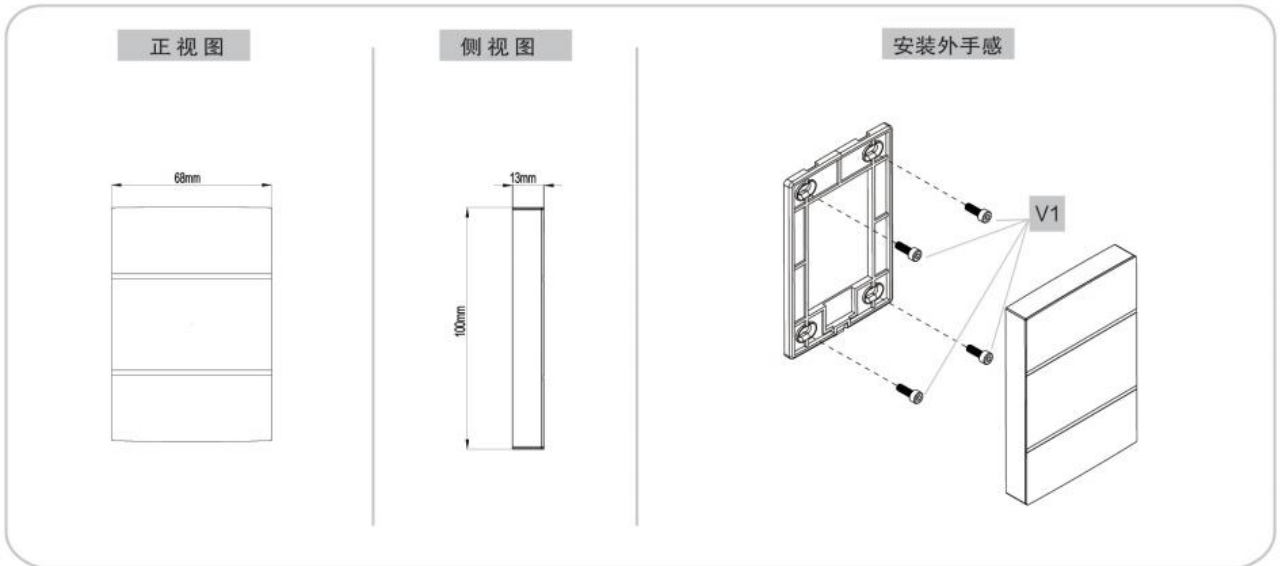
- V3\*4
- V5\*1
- V6\*2
- V7\*2



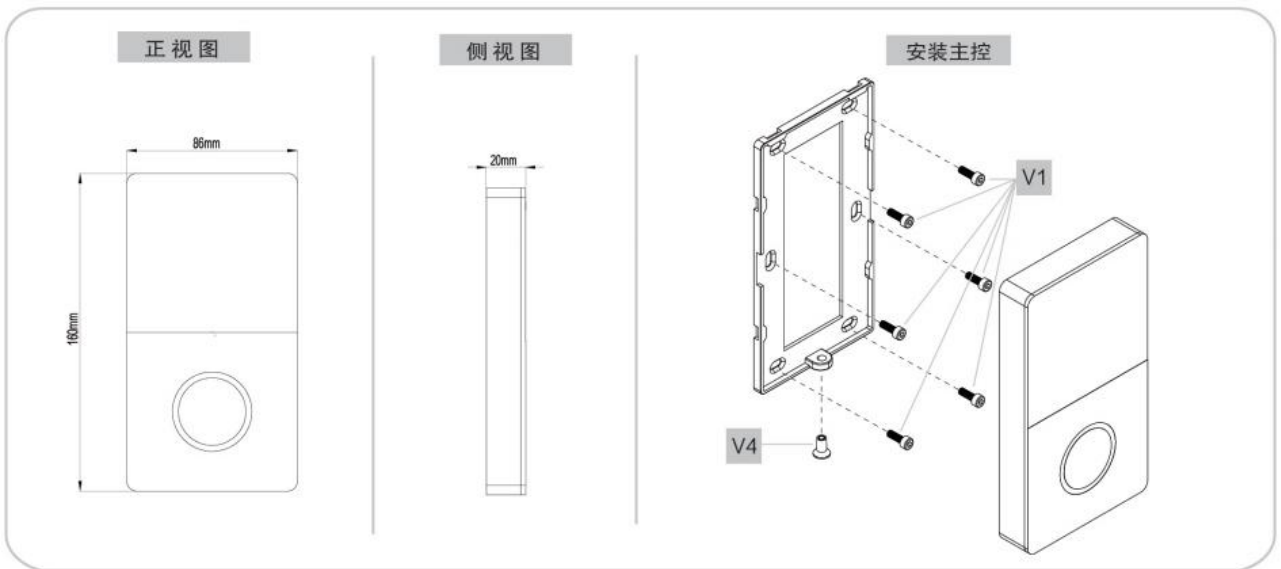
螺丝类型				电锁螺丝			
M4*12圆柱形内六角 	*16	V1	M5*12沉头十字螺丝 	*1	V5		
M5*20圆柱形内六角 	*2	V2	M5*12沉头内六角螺丝 	*2	V6	V7*6	
M6*25圆柱形内六角 	*4	V3	自攻钉ST3.5*16 	*20	V7		
M3*5沉头十字螺丝 	*1	V4	自攻钉ST2.9*6.5 	*2	V8	V1*6	



## 外手感



## 主控



## 螺丝类型

M4*12圆柱形内六角 	*16	V1	M5*12沉头十字螺丝 	*1	V5
M5*20圆柱形内六角 	*2	V2	M5*12沉头内六角螺丝 	*2	V6
M6*25圆柱形内六角 	*4	V3	自攻钉ST3.5*16 	*20	V7
M3*5沉头十字螺丝 	*1	V4	自攻钉ST2.9*6.5 	*2	V8

## 外手感螺丝

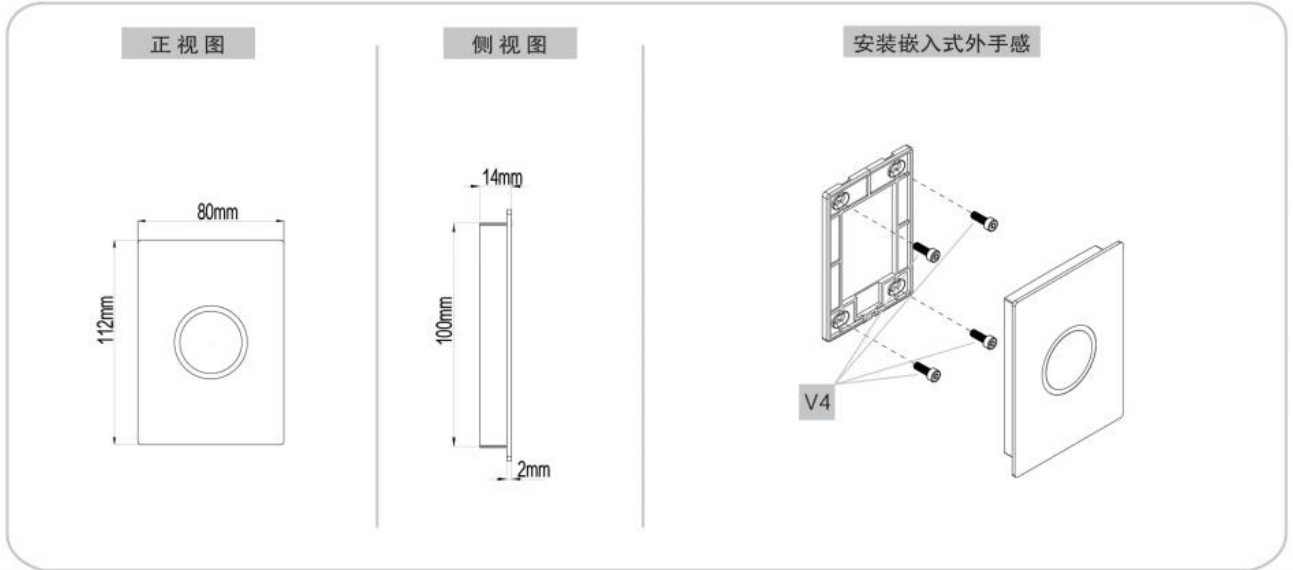
V1\*4

## 主控螺丝

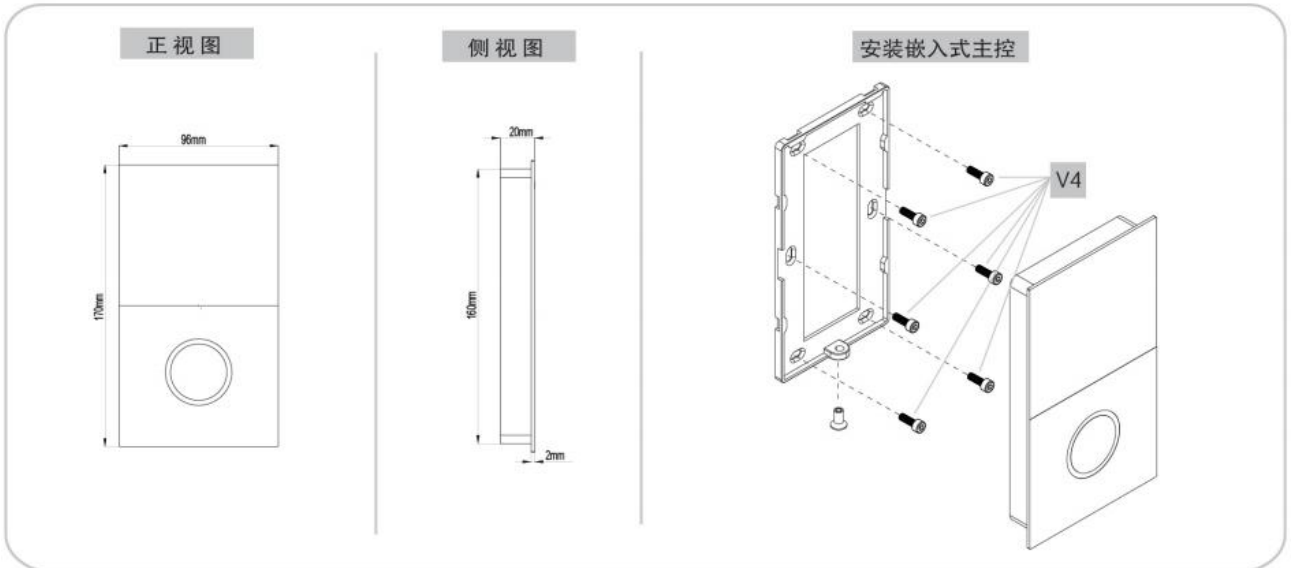
V1\*6

V4\*1

## 嵌入式外手感



## 嵌入式主控



## 螺丝类型

M4*12圆柱形内六角 	*16	V1	M5*12沉头十字螺丝 	*1	V5
M5*20圆柱形内六角 	*2	V2	M5*12沉头内六角螺丝 	*2	V6
M6*25圆柱形内六角 	*4	V3	自攻钉ST3.5*16 	*20	V7
M3*5沉头十字螺丝 	*1	V4	自攻钉ST2.9*6.5 	*2	V8

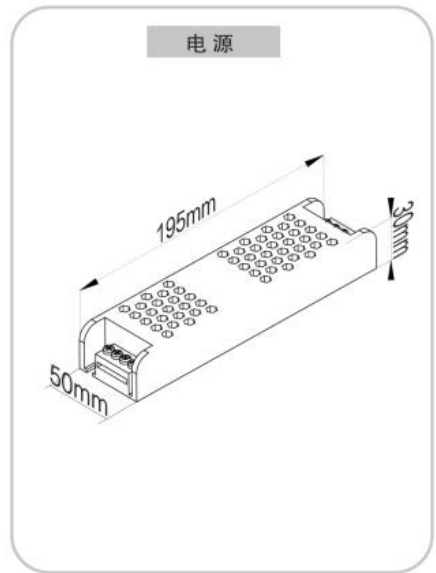
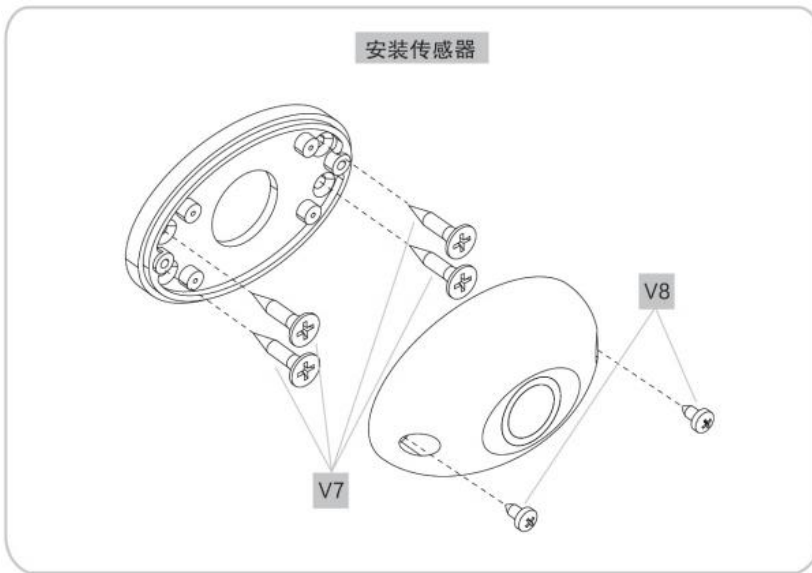
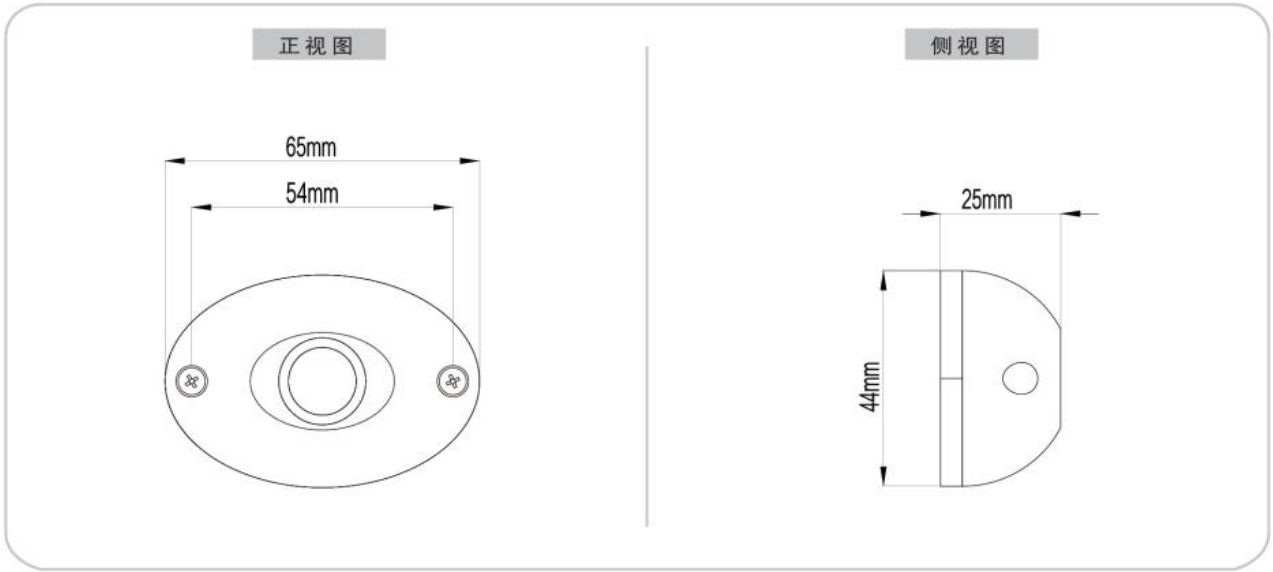
## 嵌入式外手感螺丝

V1\*4

## 嵌入式主控螺丝

V1\*6

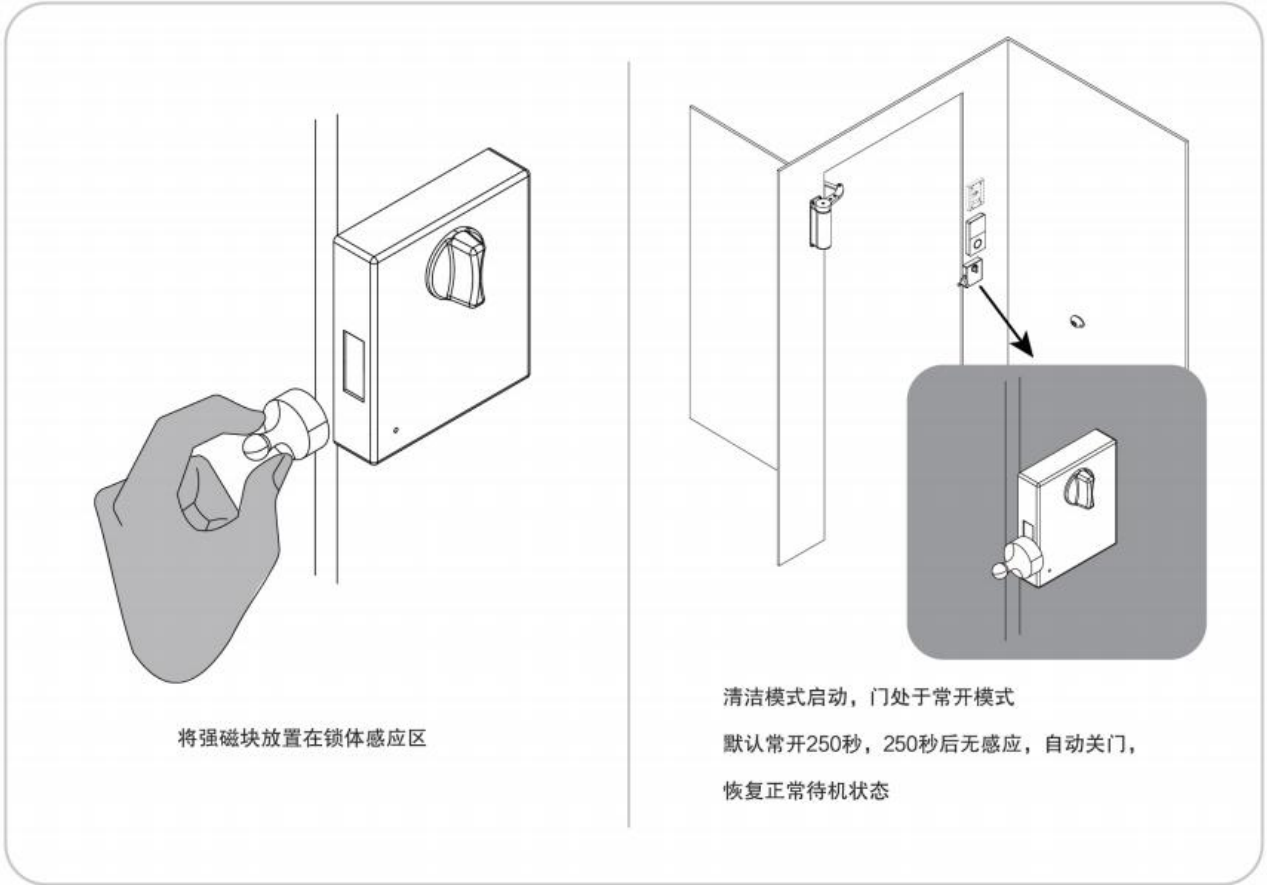
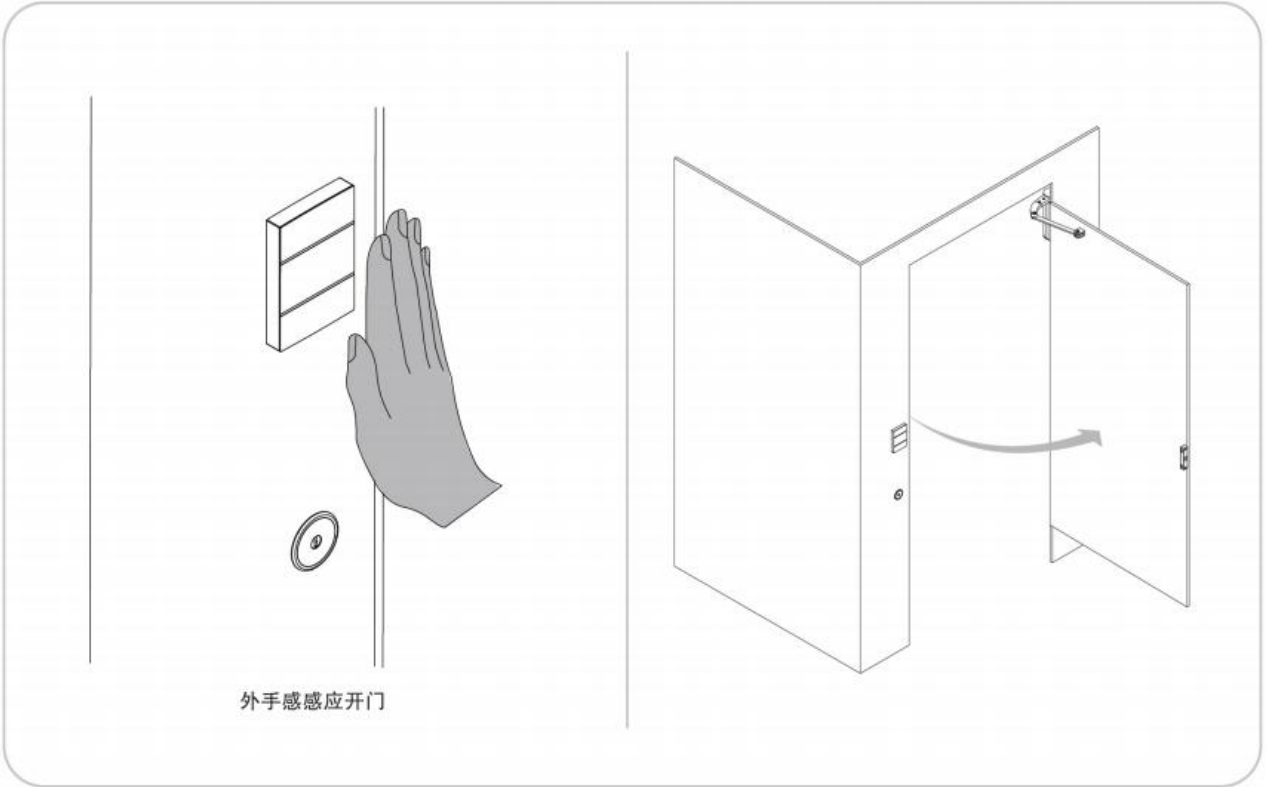
V4\*1



螺丝类型				传感器螺丝	
M4*12圆柱形内六角 	*16	V1	M5*12沉头十字螺丝 	*1	V5
M5*20圆柱形内六角 	*2	V2	M5*12沉头内六角螺丝 	*2	V6
M6*25圆柱形内六角 	*4	V3	自攻钉ST3.5*16 	*20	V7
M3*5沉头十字螺丝 	*1	V4	自攻钉ST2.9*6.5 	*2	V8

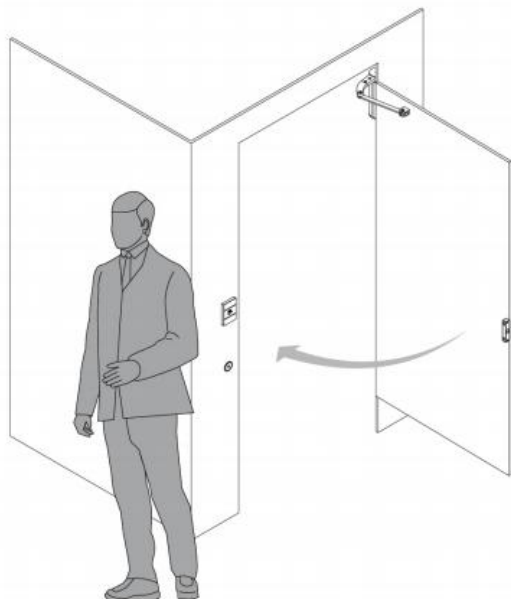
V7\*4

V8\*2

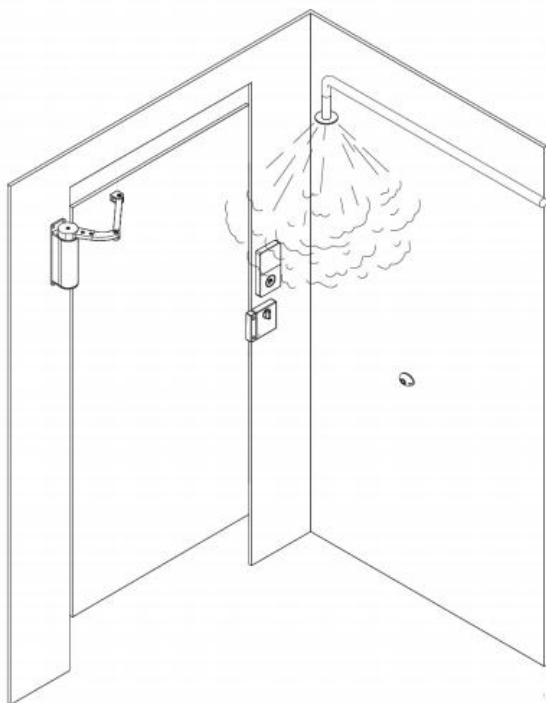




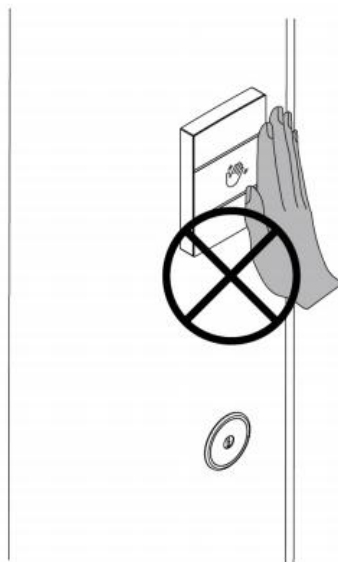
如厕后靠近主控感应开门



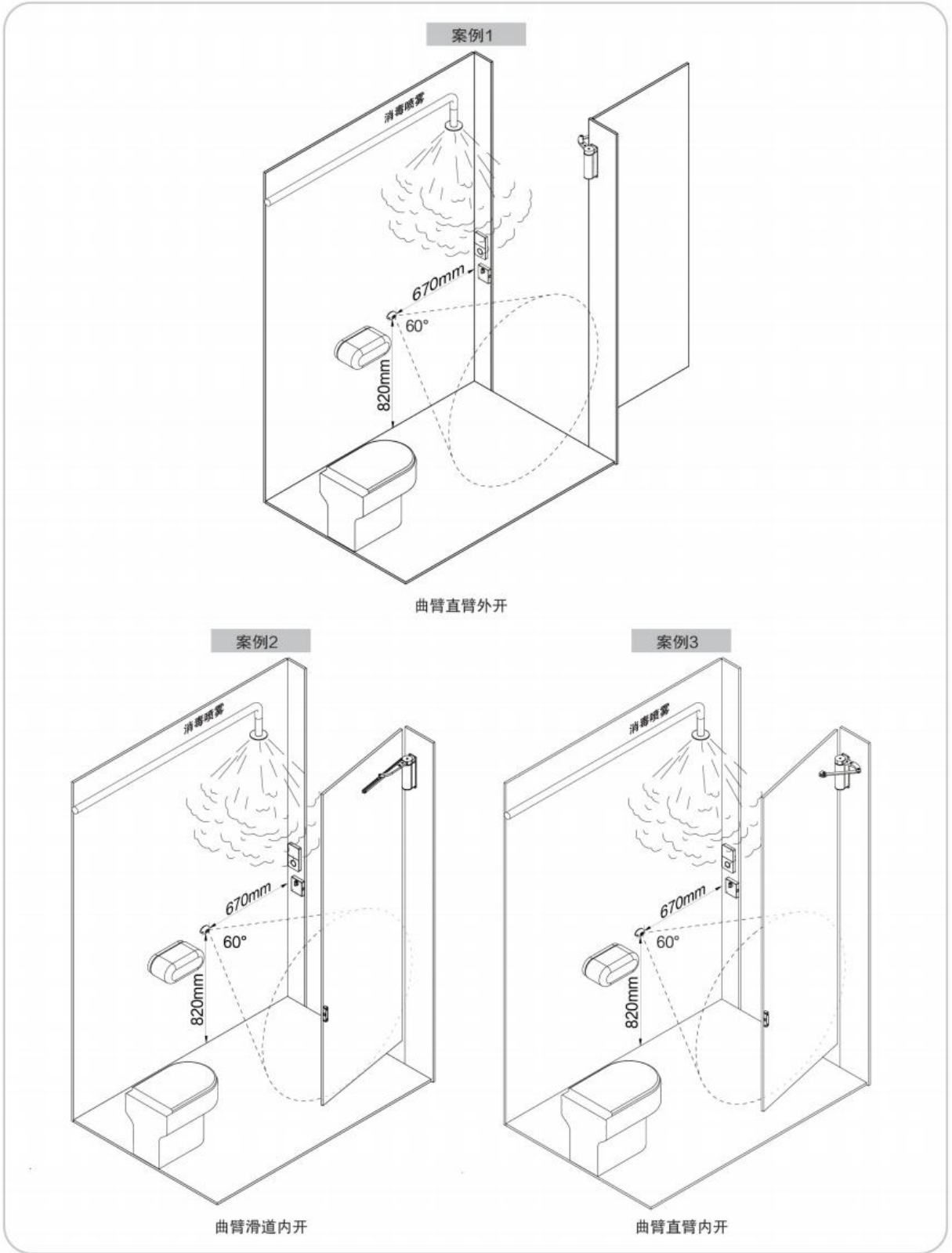
出门后，门自动关闭

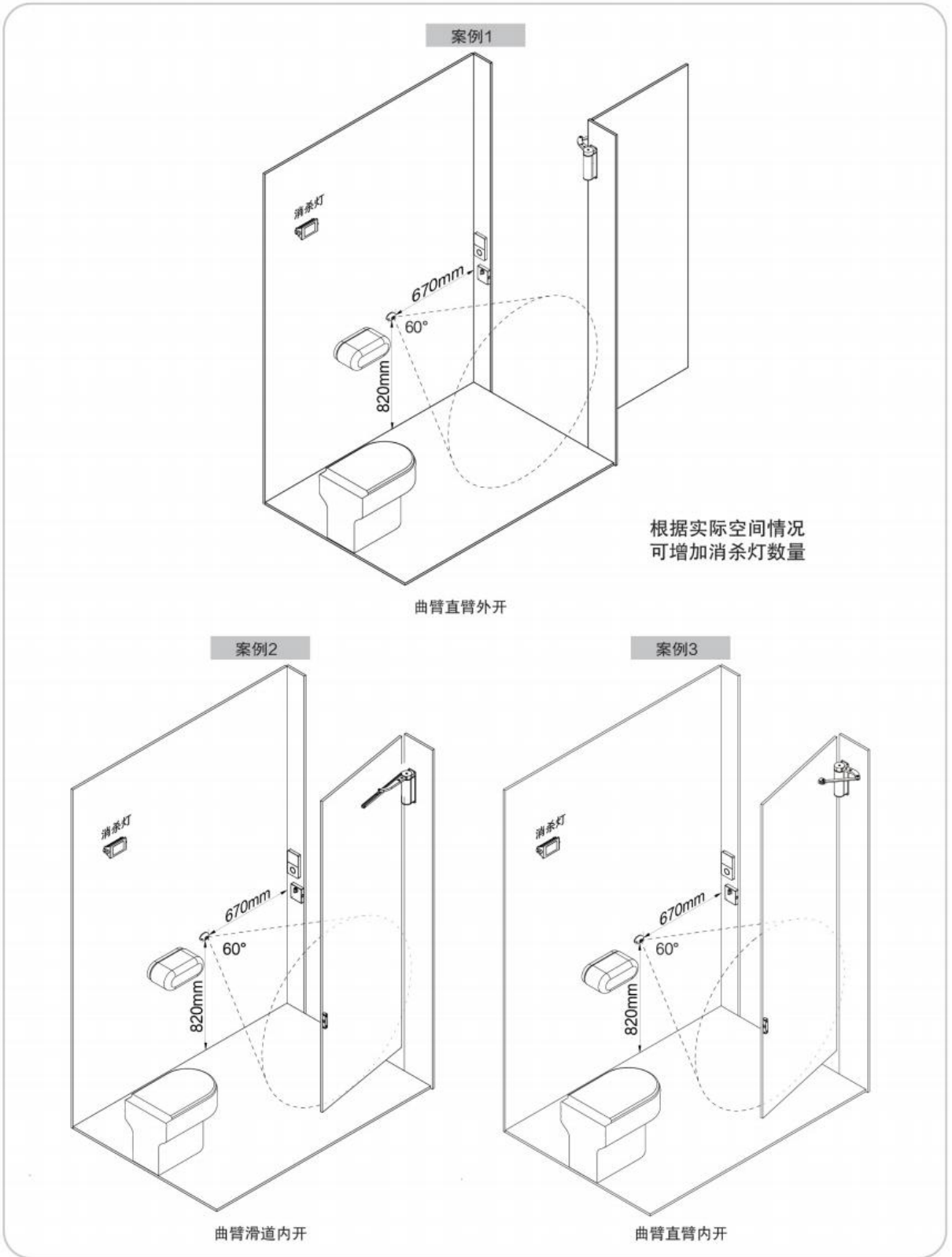


消杀装置自动开启

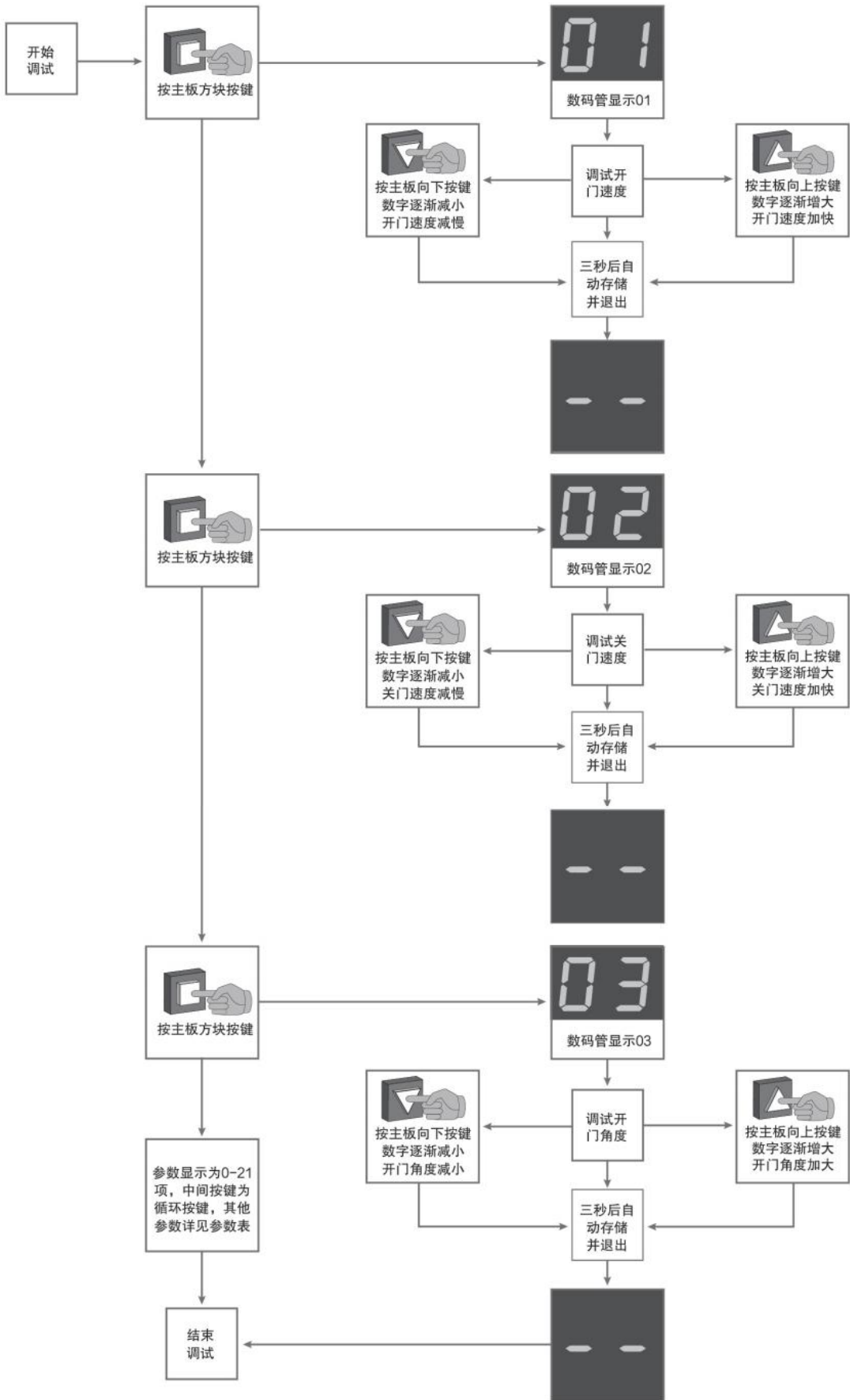


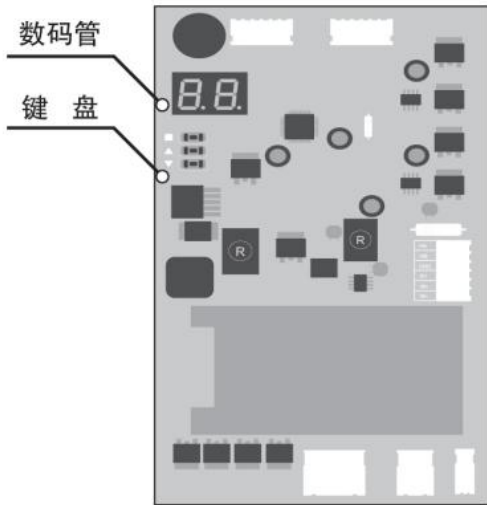
消杀期间外手感显示红灯且不可开门  
消杀结束后，可正常使用











主控及门内感应单元电路板

键盘功能说明	
■	参数项选择键。按下此键则参数号不断递增、循环往复，当数码管显示所需参数项时松开按键
▲	参数项中数值增加键。按下此键调整到所需数值后松开，3秒后自动存储退出
▼	参数项中数值减小键。按下此键调整到所需数值后松开，3秒后自动存储退出

## 参数项功能及设置说明

参数号	功能	设置范围	出厂值	注释
1	开门速度	0-30	15	数值越大速度越快
2	关门速度	0-30	15	数值越大速度越快
3	开门角度	0-99	30	数值越大角度越大
4	开门保持时间	0-90	10	开门后延时0-99秒关门
5	开门缓动角度	0-30	15	数值越大缓动角度越大
6	关门缓动角度	0-30	15	数值越大缓动角度越大
7	关门压紧力	0-10	5	数值越大压门力越大
8	最大开关门力矩	0-10	5	0: 最小 30: 最大
9	开门方向	0-1	0	0: 左开 1: 右开
10	开锁方向	0-1	0	0: 左开 1: 右开
11	开门防夹灵敏度	0-10	5	延时越小越灵敏
12	关门防夹灵敏度	0-10	5	延时越小越灵敏
13	感应延迟	0-6	3	连续感应0-3秒出信号
14	使用超时时间	10-30	20	最低10分钟，最高30分钟
15	超声检测距离	15-75	50	实际值=当前值*2
16	超声检测灵敏度	0-25	15	越小越灵敏
17	上锁延时	0-10	5	门到位后延时0-1秒后在上锁
18				
19				
20	模式切换	0-1	0	0: 同步灯, 1: 消杀

一、需确认门体及门框结构合理、强度满足要求，安装正确。开门系统安装无误，严格按电路图接线。

## 二、通电后初始学习过程

开门系统初始接通220V 交流电源，或断电后再次接通，系统将进入初始学习过程。

将门体打开到45°位置，接通电源后，门应向关门方向运动，到达关门位置自动停止，初始学习过程结束。此后门可正常使用或可对其进行参数项调整。

当系统通电后，如门向开门方向运动，此时应调整参数项第9项中数值，由“0”或“1”调整为“1”或“0”，调整后门应向关门方向运动，到达关门位置自动停止。

## 三、参数项调整

本系统可对开关门过程诸多参数进行调整，如开关门速度、开门角度、开门保持时间、感应距离、开关门防夹灵敏度、使用超时报警时间等。用户需要调整参数项时，可打开主控及门内感应单元后盖，通过电路板上键盘进行调整，参数项说明具体内容见18页。

## 四、开关门试验与使用

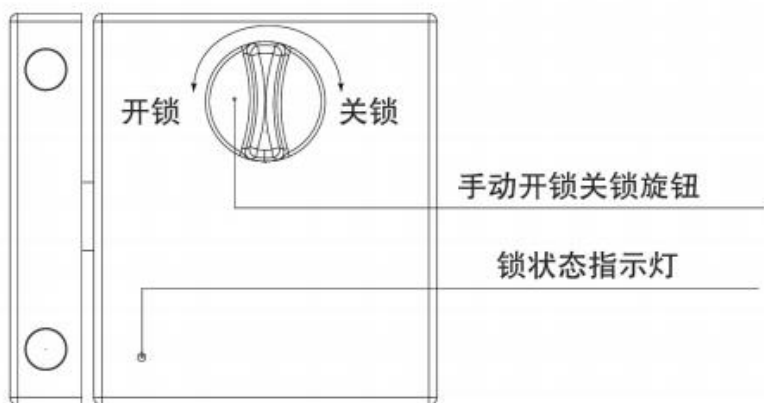
本系统工作原理如下：

a)当厕所隔间内无人时，门内主控单元根据传感器采集的反射信号判断隔间内无人，随即发出信号使外手 感上的绿色指示灯点亮、同时电锁开锁，表示厕所间可以使用，使用者可以在距离外手感面板正前方50-100mm范围内，通过人手接近该面板使其感应自动开门。

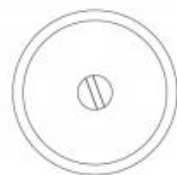
b)当有人进入厕所间后，门内主控单元根据传感器采集的反射信号判断隔间内有人，随即自动关门并点亮 门内主控单元红色指示灯并闪烁，然后电锁自动上锁，上锁到位后，红色指示灯停止闪烁变成常亮，同时外手感面板上红色指示灯亮起、绿色指示灯熄灭，指示该厕所间已有人使用。

c)当如厕人使用完、需要出门时，在门内主控单元面板正前方50-100mm 范围内，人手接近感应开门，电锁开锁并自动开门。当使用人走出厕所隔间时，主控单元根据传感器采集的反射信号判断隔间内无人，即发出指令将主控单元面板上红灯熄灭，外手感面板上红灯熄灭、绿灯再次点亮。开门后保持20秒再次自动关门(不上锁)。

d)电锁具有电动-手动两用上锁和开锁功能，在门内需要手动上锁或开锁时可通过左旋或右旋手动旋钮方便进行上锁或开锁，而无论此时电锁处于电控或断电状态。在门外也可使用用螺丝刀、硬币等器物通过旋转门外开锁旋钮来开锁。另外电锁面板上还有显示上锁、开锁状态的红、绿色指示灯。



电锁门内部分示意图



电锁门外部分示意图

- 每年至少一次进行系统维护；
- 检查、紧固所有紧固螺钉等标准件；
- 检查、润滑所有转动部件；
- 检查系统其它部件，如有损坏应及时更换；
- 系统通电运行，观察开关门系统动作、运行及控制功能是否正常。

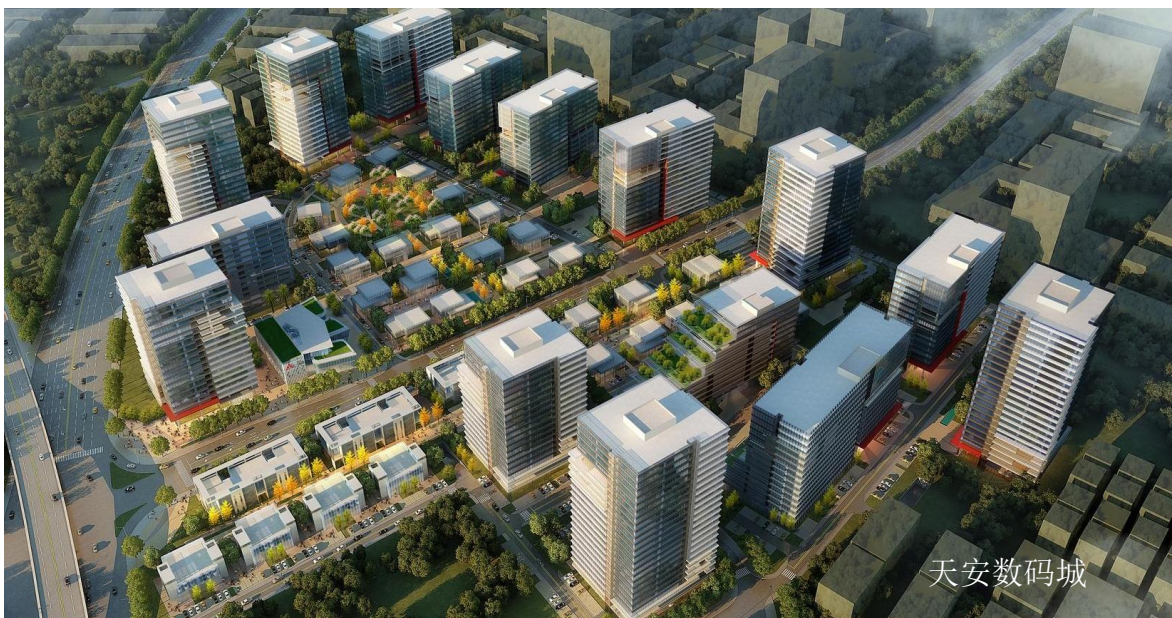


**系统维护保养时，注意存在电击、机械撞击、门体夹人等潜在伤害风险，维护保养工作应由专业人员完成。**



讯鹏科技成立于2007年,是一家专注于工业智能终端研发与生产的国家高新技术企业。公司总部扎根于科技创新之都深圳,在香港设立全球运营中心,并在东莞、苏州、武汉设有全资子公司。公司注重自主知识产权研发,坚持科技创新,潜心产品技术研发,先后获得50多项专利与软著

讯鹏产品主要围绕“显示、交互、数采、组网、应用”五个方向,为10080多家企事业单位提供数字化工业智能终端与解决方案。十多年的沉淀让司积累了丰富的系列产品与行业应用经验,公司研发的智慧厕所、同步时钟、客流感应器等系列产品广泛应用于机场、高铁、地铁、医院、学校等我们始终坚持“做好用的工业智能终端”的宗旨,把“好品质、易使用、易集成”融入参个讯鹏人的血液,让讯鹏的产品更具市场竞争优势。



我们时刻牢记讯鹏使命：智慧融万物，赋能数智化。



## 使命

### 智慧融万物，赋能数智化

凝聚人类智慧，推动社会向数字化、智能化方向前进。

## 愿景

### 做更好用的工业智能终端

好品质、易使用、易集成

## 价值观

### 追求永续经营 客户服务有保障、员工工作有保障、股东权益有保障

客户为本：把握需求 解决痛点 客户满意

价值为纲：公开公正 能者多酬 价值创造

同舟共济：互敬互爱 精诚合作 共创共赢

追求卓越：拥抱变化 持续奋斗 勇攀高峰

## 人才观

### 为客户创造价值

能干：知识丰富 有效沟通 有力执行

肯干：积极主动 锐意进取 勇敢担当

巧干：知人善任 洞悉规律 系统思维

德干：团队精神 换位思考 光明正大



## 研发



起始于2007年自主研发，占比40%的研发团队，致力于物联网技术进步和工艺革新，为客户解决技术难题并提供方案，从而推进物联网发展。赋能数字化是讯鹏持之以恒的使命！

## 专利



讯鹏帮助客户提供一站式软硬件解决方案，不仅在软件系统上独立创新，还引领物联网硬件革新。例如人体存在感应器、客流传感器、时间服务器等，将数据采集、传输、应用打通，实现万物互联！

## 服务



通过一对一的服务方式，让客户享受专属客户经理全程服务，全面提升沟通效率。针对用户需求可单独提供个性化服务。由专业的技术人员，全方位给予技术指导支持。

## 品质



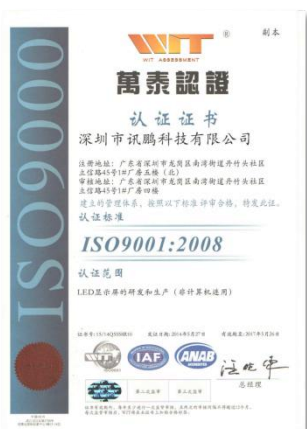
自主研发的“OKMES企业运营管理系统”全面提升整体服务能力和经营效率。柔性化、数字化的生产管理，用系统推动精益改善、提质增效。全流程管控，确保万无一失。

开拓创新，以更加坚定的信念、更加饱满的热情、更加务实的作风、更加强大的合力，共同谱写公司发展的新篇章，为客户提供更好的服务与产品。

(以下是部分证书展示)



高新技术企业证书



万泰认证



广东优质制造商证书



广东省物联网协会会员



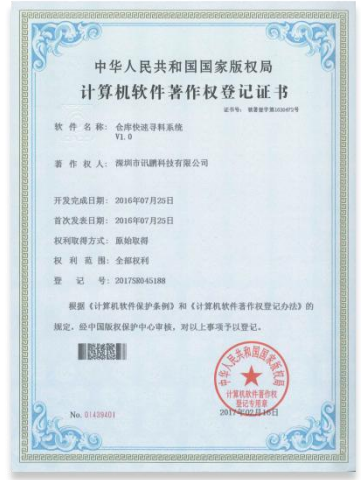
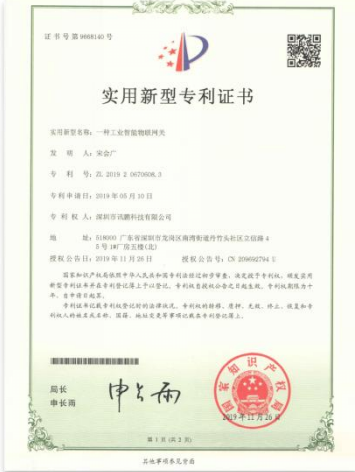
中国LoRa应用联盟



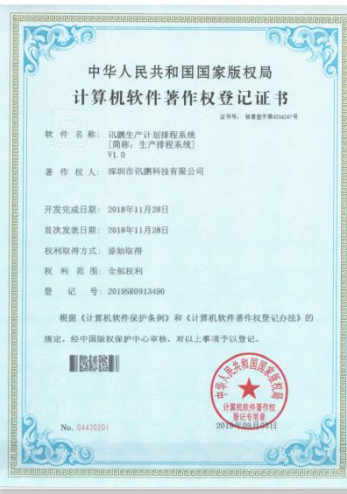
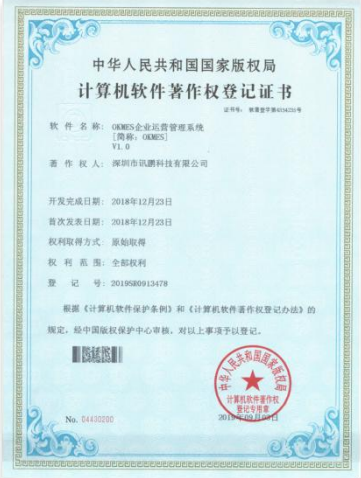
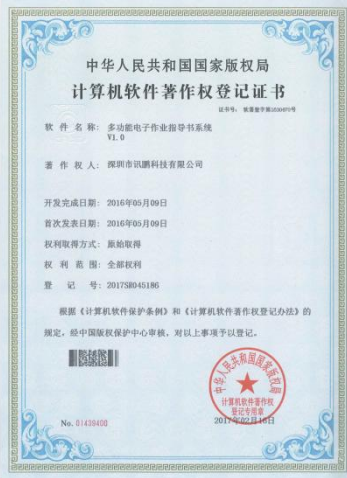
数字化改造十佳企业



专精特新证书







### 软著证书登记号

- 2021SR1136819
- 2019SR0913503
- 2019SR0913478
- 2019SR0941412
- 2021SR1139259
- 2019SR0922326
- 2021SR1159615
- 2013SR109089
- 2017SR045188
- 2021SR1159623
- 2019SR0922316
- 2017SR045277
- 2019SR0913490
- 2021SR1159624
- 2017SR045186

### 实用新型专利号

- ZL 2019 2 0670608.3
- ZL 2019 2 1602780.1
- ZL 2019 2 0663844.2
- ZL 2020 2 1063384.9
- ZL 2019 2 0679004.5
- ZL 2020 2 1077136.X
- ZL 2019 2 0661747.X
- ZL 2020 2 1063455.5

### 外观设计专利号

- ZL 2019 3 0514807.0
- ZL 2020 3 0789357.9
- ZL 2019 3 0220437.X
- ZL 2019 3 0005118.4

## 深圳市讯鹏科技有限公司

运营中心：深圳市龙岗区南湾街道立信路45号B栋5楼

研发生产：东莞市凤岗镇雁田村天安数码城S7栋6楼

电话：+86-755- 89313800      89313900

传真：+86-755-28212820

邮箱：835@sunpn.com



SUNPN讯鹏



SUNPN



www.sunpn-iot.com



视频号二维码



讯鹏官方抖音



讯鹏官网